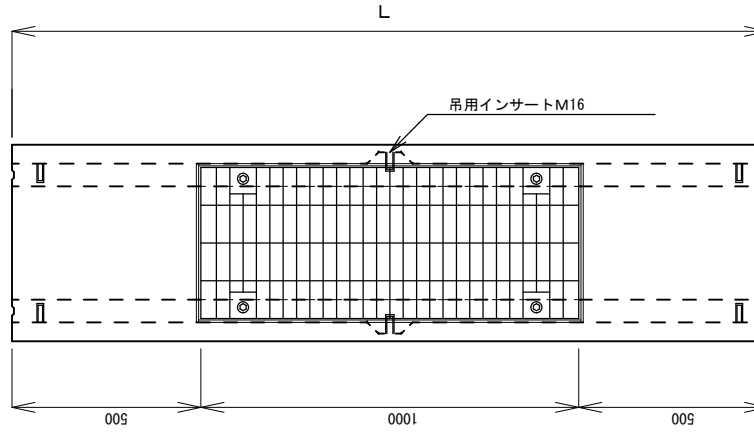
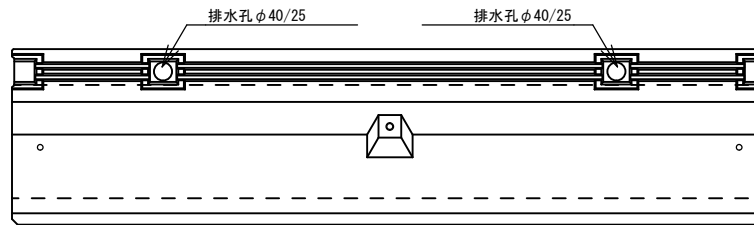


# ノーサウンド側溝 N型 集水用

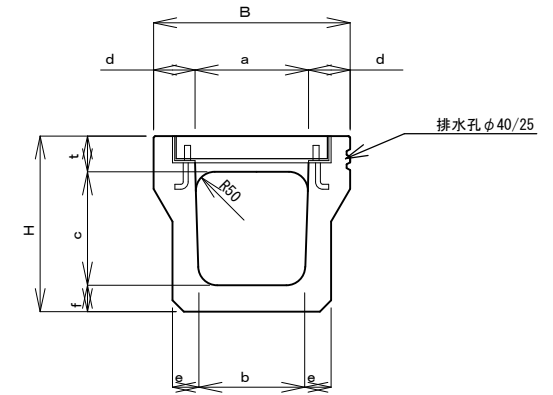
平面図



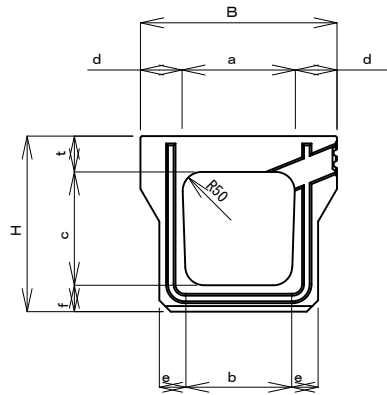
側面図



断面図

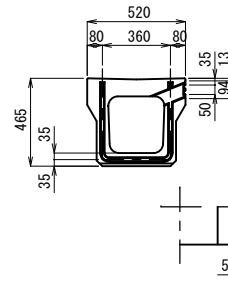


端面図

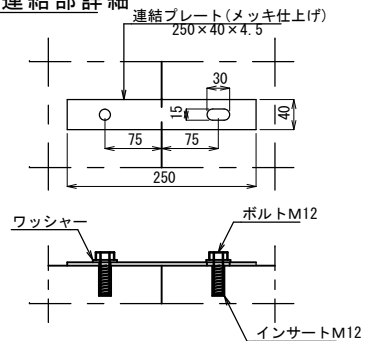


呼び名	寸法表 (mm)										(kg) 参考重量
	B	H	a	b	c	d	e	f	t	L	
N型 250A	460	405	250	230	250	105	65	65	90	2000	465
N型 250B	460	455	250	230	300	105	65	65	90	2000	493
N型 250C	460	560	250	220	400	105	70	70	90	2000	569
N型 250D	460	670	250	200	500	105	80	80	90	2000	670
N型 300A	520	465	300	280	300	110	70	70	95	2000	575
N型 300B	520	565	300	270	400	110	70	70	95	2000	630
N型 300C	520	675	300	260	500	110	80	80	95	2000	744
N型 400A	630	580	400	370	400	115	70	70	110	2000	760
N型 500A	750	705	500	460	500	125	80	80	125	2000	992

接続部詳細



連結部詳細



日本工業規格認定工場 株式会社 大成コンクリート	製品名	ノーサウンド側溝N型集水用	設計条件		作図日付	H	寸法単位	mm	工場長	IQC	設計	製図
	呼び名		図面種別	承認図	図面番号		尺度	FREE				