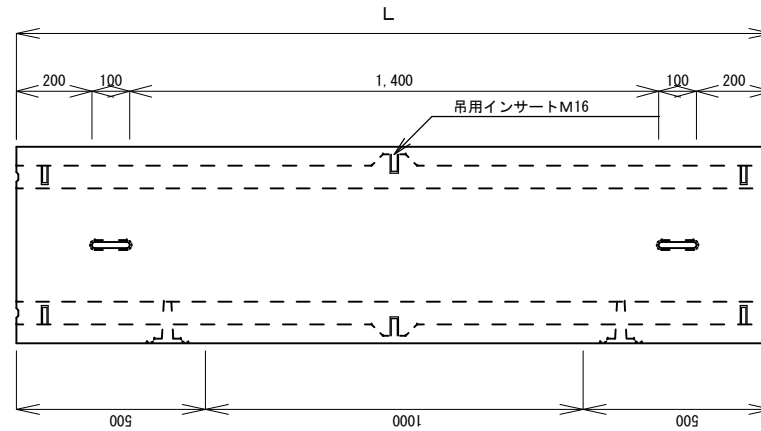
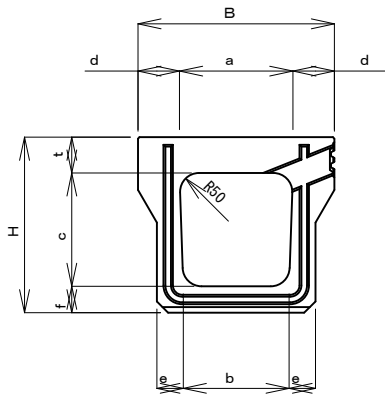


# ノーサウンド側溝 F型

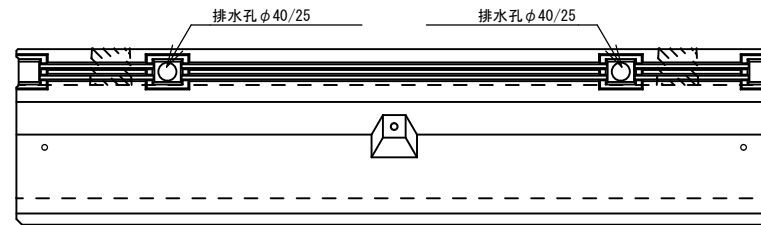
平面図



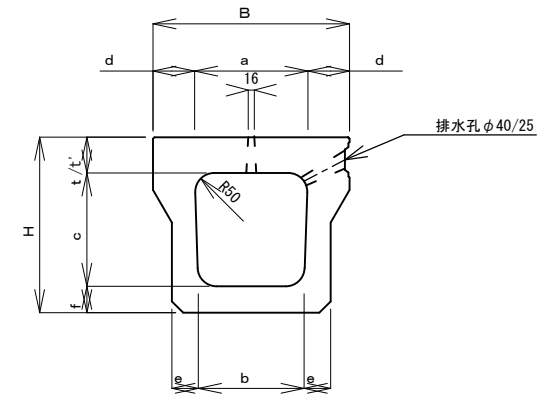
端面図



側面図

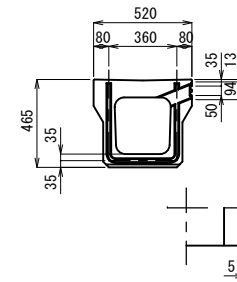


断面図

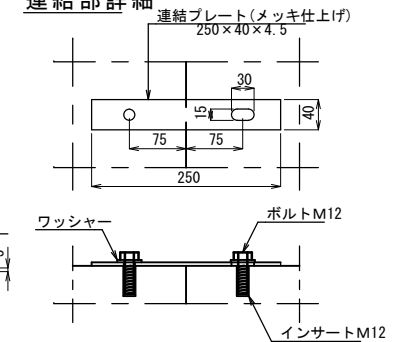


呼び名	寸法表 (mm)										L	(kg) 参考重量
	B	H	a	b	c	d	e	f	t			
F型 250A	460	405	250	230	250	105	65	65	90		2000	495
F型 250B	460	455	250	230	300	105	65	65	90		2000	523
F型 250C	460	560	250	220	400	105	70	70	90		2000	599
F型 250D	460	670	250	200	500	105	80	80	90		2000	700
F型 300A	520	465	300	280	300	110	70	70	95		2000	612
F型 300B	520	565	300	270	400	110	70	70	95		2000	667
F型 300C	520	675	300	260	500	110	80	80	95		2000	781
F型 400A	630	580	400	370	400	115	70	70	110		2000	792
F型 500A	750	705	500	460	500	125	80	80	125		2000	1081

接続部詳細



連結部詳細



日本工業規格認定工場 株式会社 大成コンクリート	製品名	ノーサウンド側溝F型	設計条件		作図日付	H	寸法単位	mm	工場長	IQC	設計	製図
	呼び名		図面種別	承認図	図面番号		尺度	FREE				