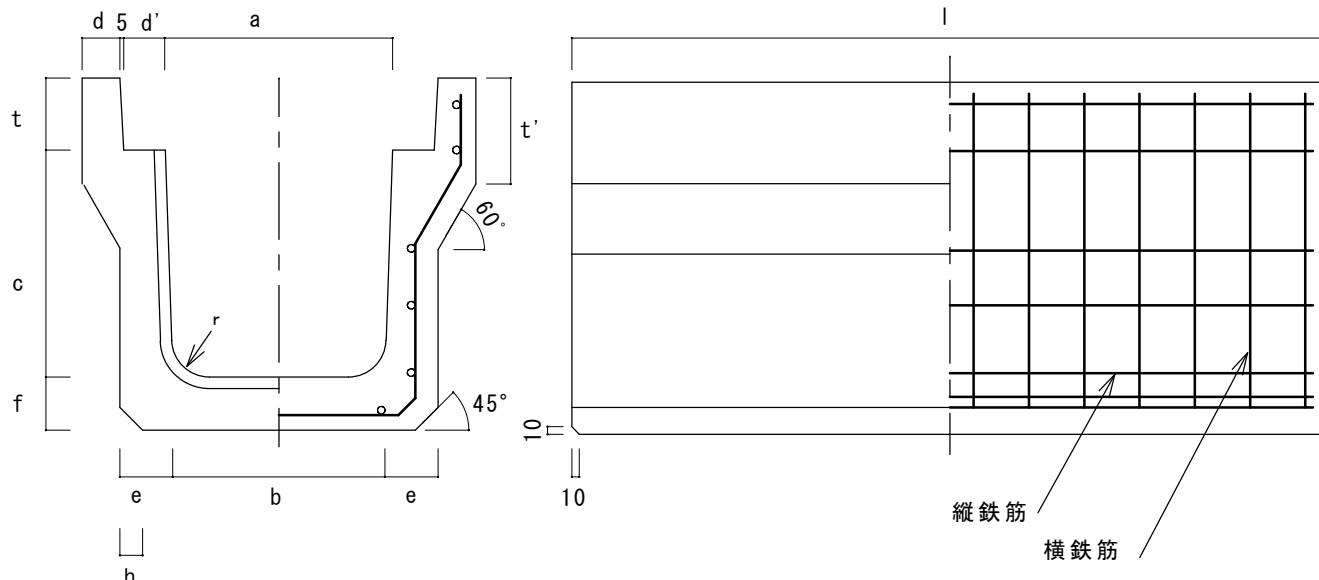


落ち蓋式側溝 1 種 (P U 2 型) J I S A 5 3 7 2



呼び名	寸								法				横鉄筋		縦鉄筋		参考重量 (kg)		
	a	b	c	d	d'	e	f	h	t	t'	r	l	径	本	本	径		本	
250	250	230	250	40	55	55	55	20	90	120	50	1000	2000	4.0	6	10	4.0	11	289
300A	300	280	300	40	55	60	60	20	95	120	50	1000	2000	4.0	6	10	4.0	11	348
300B	300	270	400	40	55	65	65	20	95	120	50	1000	2000	4.0	6	10	4.0	13	422
300C	300	260	500	40	55	70	70	20	95	120	50	1000	2000	6.0	6	10	4.0	15	501
400A	400	370	400	40	55	65	65	20	110	135	50	1000	2000	6.0	6	10	4.0	14	459
400B	400	360	500	40	55	70	70	20	110	135	50	1000	2000	6.0	6	10	4.0	16	541
500A	500	460	500	45	60	70	70	20	125	150	50	1000	2000	6.0	6	10	4.0	17	602
500B	500	450	600	45	60	75	75	20	125	150	50	1000	2000	6.0	6	10	4.0	21	693
許容値	± 3							—	± 3	—			± 6	—					

製品名	落ち蓋式側溝 1 種	寸法単位	mm	尺度	FREE	作成者	(株) 大成コンクリート
呼び名	250 ~ 500B	作成年月日	H101023		図面番号		