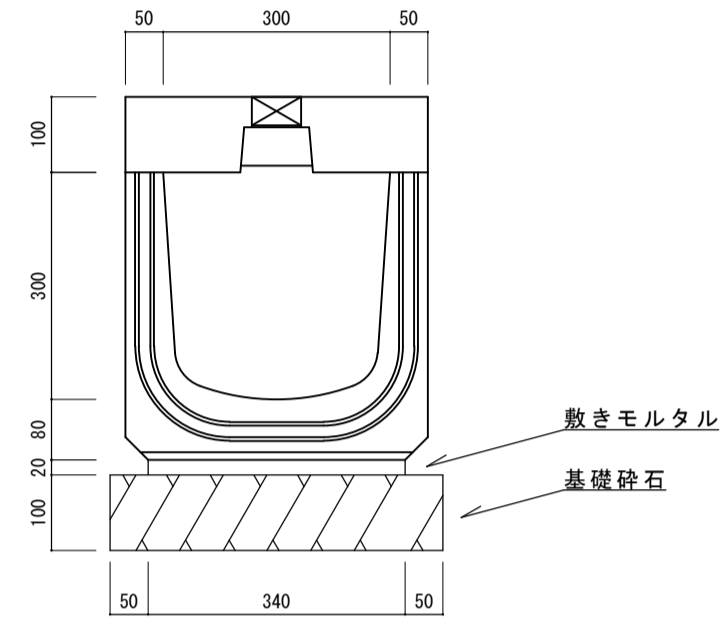


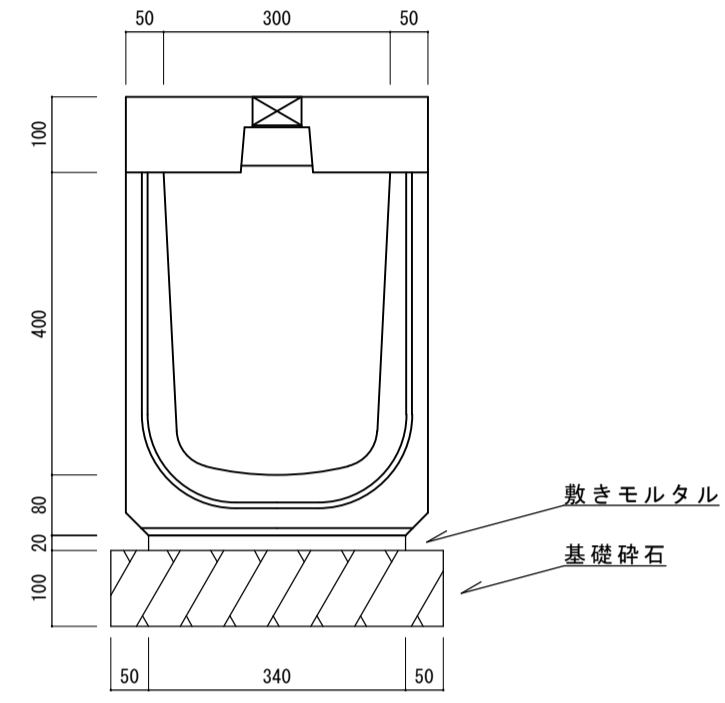
マルチスリット側溝 F II 300A  
S=1/10



(10mあたり)

名称	規格	単位	数量	摘要
側溝	MS-300A L=2000	本	5.0	
コンクリート蓋	F II -300 L=1000	枚	10	
敷モルタル	1 : 3	m <sup>3</sup>	0.068	
基礎砕石	RC-40	m <sup>3</sup>	0.44	
掘削		m <sup>3</sup>		
埋戻		m <sup>3</sup>		
床均し		m <sup>2</sup>		
残土処理		m <sup>3</sup>		

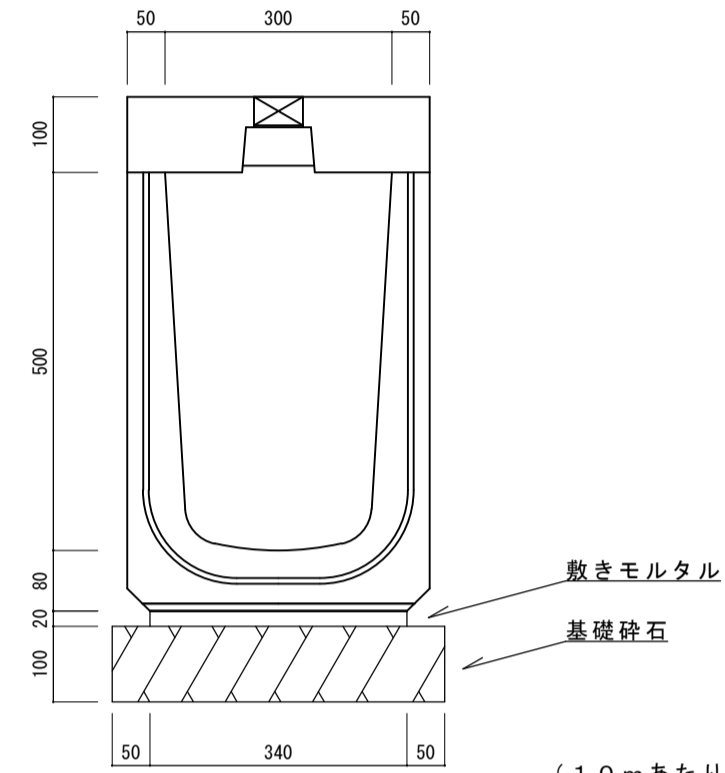
マルチスリット側溝 F II 300B  
S=1/10



(10mあたり)

名称	規格	単位	数量	摘要
側溝	MS-300B L=2000	本	5.0	
コンクリート蓋	F II -300 L=1000	枚	10	
敷モルタル	1 : 3	m <sup>3</sup>	0.068	
基礎砕石	RC-40	m <sup>3</sup>	0.44	
掘削		m <sup>3</sup>		
埋戻		m <sup>3</sup>		
床均し		m <sup>2</sup>		
残土処理		m <sup>3</sup>		

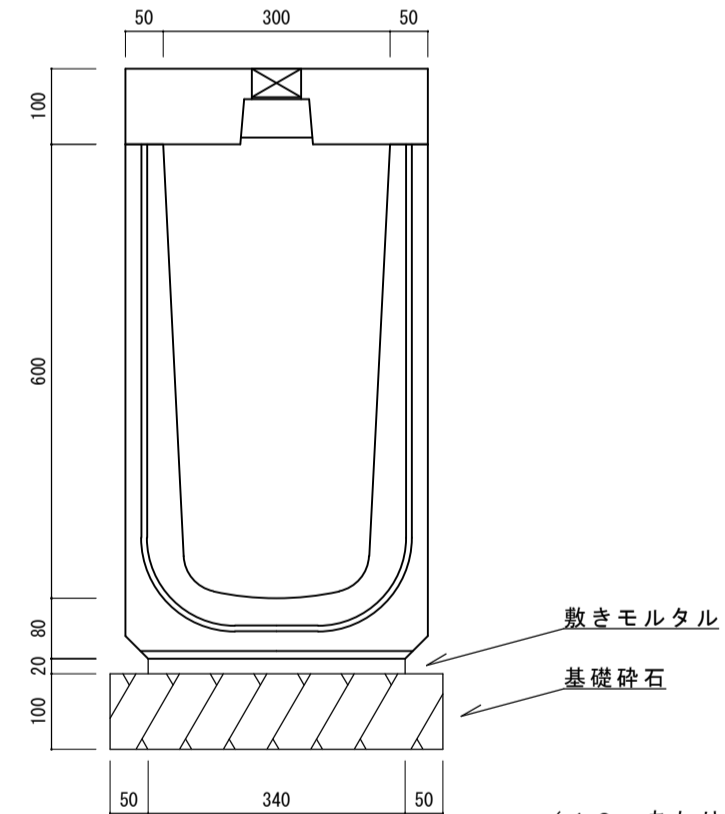
マルチスリット側溝 F II 300C  
S=1/10



(10mあたり)

名称	規格	単位	数量	摘要
側溝	MS-300C L=2000	本	5.0	
コンクリート蓋	F II -300 L=1000	枚	10	
敷モルタル	1 : 3	m <sup>3</sup>	0.068	
基礎砕石	RC-40	m <sup>3</sup>	0.44	
掘削		m <sup>3</sup>		
埋戻		m <sup>3</sup>		
床均し		m <sup>2</sup>		
残土処理		m <sup>3</sup>		

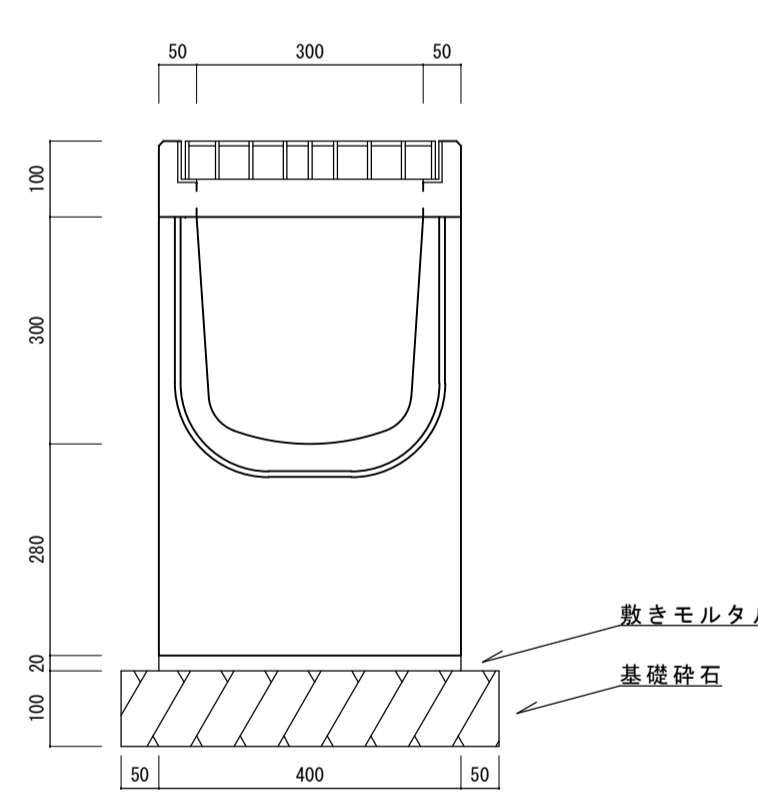
マルチスリット側溝 F II 300D  
S=1/10



(10mあたり)

名称	規格	単位	数量	摘要
側溝	MS-300D L=2000	本	5.0	
コンクリート蓋	F II -300 L=1000	枚	10	
敷モルタル	1 : 3	m <sup>3</sup>	0.068	
基礎砕石	RC-40	m <sup>3</sup>	0.44	
掘削		m <sup>3</sup>		
埋戻		m <sup>3</sup>		
床均し		m <sup>2</sup>		
残土処理		m <sup>3</sup>		

マルチスリット側溝樹 F 300用  
S=1/10



(10基あたり)

名称	規格	単位	数量	摘要
側溝樹	MS-300用L=1000	基	10	
側溝樹蓋	F型300用L=1000	枚	10	
敷モルタル	1 : 3	m <sup>3</sup>	0.08	
基礎砕石	RC-40	m <sup>3</sup>	0.5	
掘削		m <sup>3</sup>		
埋戻		m <sup>3</sup>		
床均し		m <sup>2</sup>		
残土処理		m <sup>3</sup>		