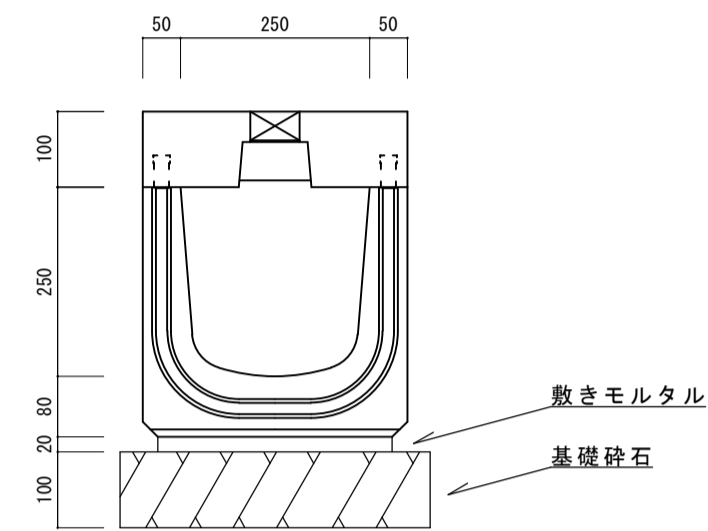


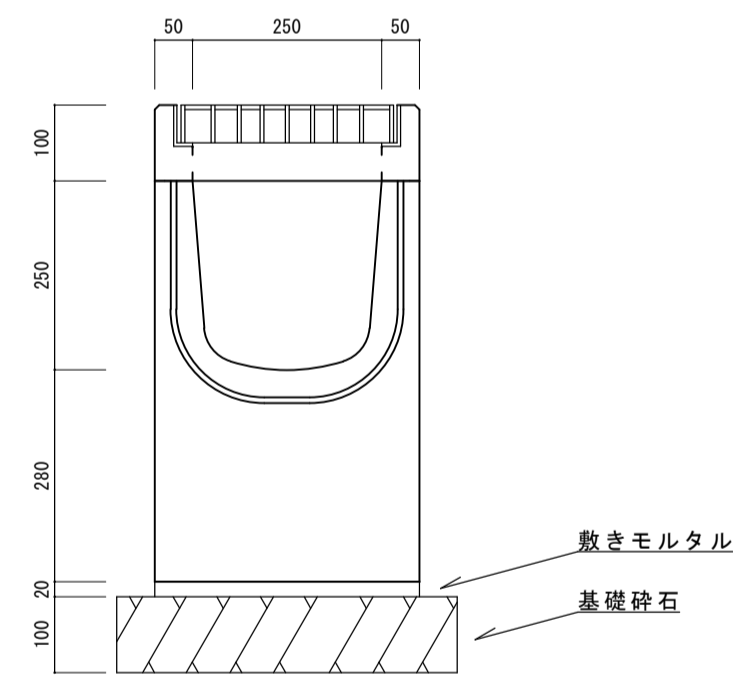
マルチスリット側溝 F II 250  
S=1/10



(10mあたり)

名称	規格	単位	数量	摘要
側溝	MS-250 L=2000	本	5.0	
コンクリート蓋	F II-250 L=1000	枚	10	
敷モルタル	1 : 3	m <sup>3</sup>	0.052	
基礎砕石	RC-40	m <sup>3</sup>	0.36	
掘削		m <sup>3</sup>		
埋戻		m <sup>3</sup>		
床均し		m <sup>2</sup>		
残土処理		m <sup>3</sup>		

マルチスリット側溝柵 F250用  
S=1/10



(10基あたり)

名称	規格	単位	数量	摘要
側溝柵	MS-250用L=1000	基	10	
側溝柵蓋	F型250用L=1000	枚	10	
敷モルタル	1 : 3	m <sup>3</sup>	0.06	
基礎砕石	RC-40	m <sup>3</sup>	0.4	
掘削		m <sup>3</sup>		
埋戻		m <sup>3</sup>		
床均し		m <sup>2</sup>		
残土処理		m <sup>3</sup>		